

Carros de servicio
Carro para 300 platos, dos frentes
- alto 835 mm

ARTÍCULO # _____

MODELO # _____

NOMBRE # _____

SIS # _____

AIA # _____

**361290 (PTR300)**

Carro de 1 frente para 300 platos h=835

Descripción**Artículo No.** _____

Construido en acero inox. AISI 304. Estructura en tubo de 25mm, completamente soldado. Estante de la plataforma sin costuras, silencioso y con bordes hacia arriba, soldada a la estructura. Cada lateral tiene un estante base y uno superior, ambos inclinados. Divisores de platos (4), en malla de acero cromado galvanizado, que puede ponerse en distintas posiciones. Los tiradores son una extensión de la estructura. 4 ruedas giratorias de 125mm, dos con freno, con paragolpes gris de plástico en ruedas. Capacidad: 300 (150+150) platos apilados, de 245mm diámetro.

Características técnicas

- Estructura cuadrada 25x25 mm tubular, totalmente soldada.
- Los cuatro elementos divisorios, de varillas en acero galvanizado, se pueden colocar en distintas posiciones.
- Estante sin soldadura con bordes doblados hacia arriba, soldados en la estructura.
- Capacidad de carga de 300 platos, diámetro máximo de 245 mm.
- 4 ruedas giratorias de 125 mm de diámetro con paragolpes, dos con freno.

Construcción

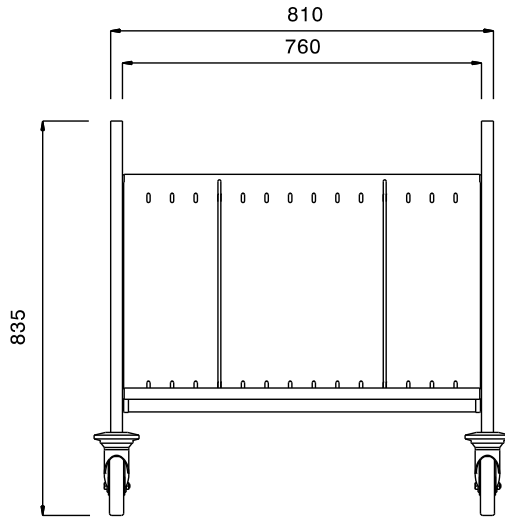
- Construido completamente en acero inoxidable AISI 304.

Aprobación: _____

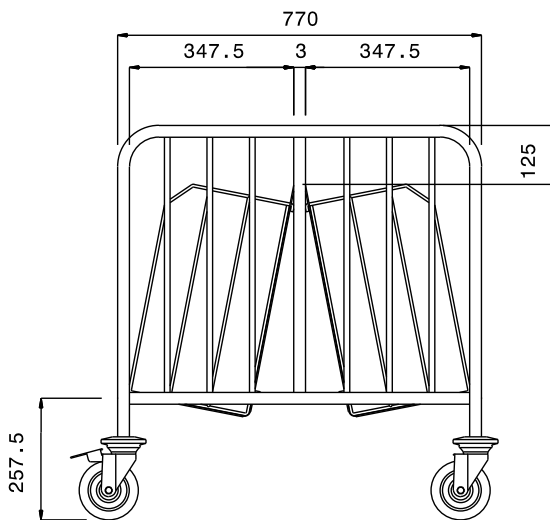
Info

Dimensiones externas, ancho	880 mm
361290 (PTR300)	880 mm
Dimensiones externas, fondo	840 mm
Dimensiones externas, alto	835 mm
Material de la rueda:	Cincado
Diámetro de la rueda	Ø 125
Peso neto	28 kg

Alzado



Lateral



Planta

